



PISOAG[®]
PISOS ELEVADOS

PISO ELEVADO

MODELO 01055

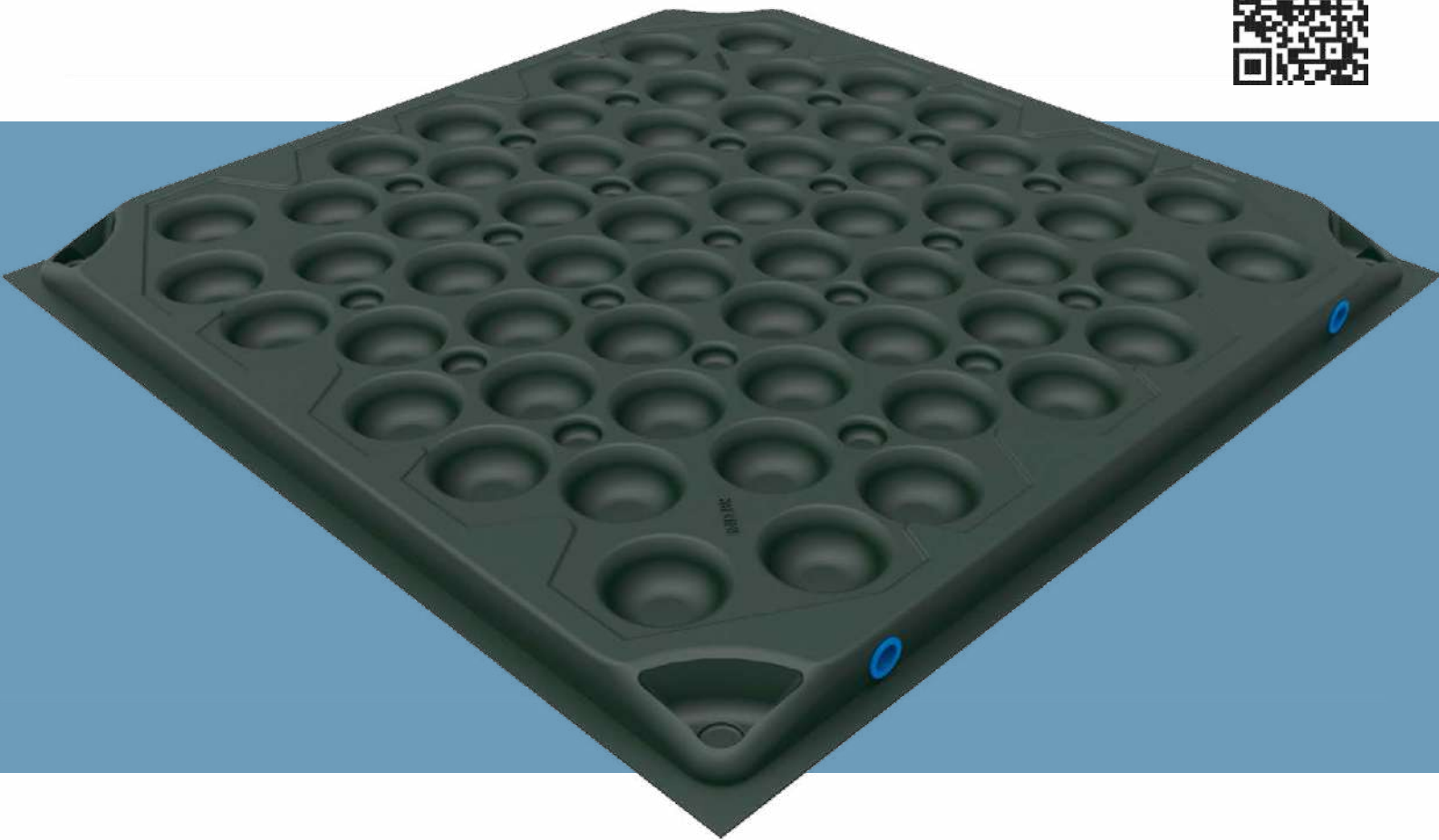


O piso elevado modelo 01055 da Pisoag foi desenvolvido para utilização em áreas técnicas como salas de servidores, salas de racks, salas elétricas e data centers, ou ambientes de trabalho que necessitem de um piso elevado com altura superior a 40 cm, permitindo manutenção no entrepiso e mudanças de layout de forma rápida e econômica, sendo o modelo de pisos elevados para áreas técnicas mais comercializado do Brasil. É composto por placas totalmente intercambiáveis entre si, possibilitando o remanejamento de cabos sob o piso, garantindo total liberdade para alterações rápidas e seguras.

Pode ser fornecido sem revestimento, permitindo a instalação na obra de revestimento autoportante (móvel e intercambiável) tais como, carpete em placas e vinílico em régua ou placas, ou pode ser fornecido com revestimento de fábrica (não removível), tais como laminado, paviflex, colorex, iq toro, eclipse premium, borracha pastilhada, entre outros. Suas placas são apoiadas integralmente sobre as longarinas. Pode ser fabricado nas alturas de 100 mm a 1000 mm, sendo necessário o uso de contraventamento auxiliar para alturas superiores a 800 mm.

Componentes Placa Pisoag

MODELO 01055



Placa Pisoag: Com dimensões nominais de 600x600x33mm, é constituída por duas chapas de aço laminado a frio, sendo a superior com espessura de 0,70 mm e propriedades mecânicas de alta dureza modelo Full Hard e a inferior com espessura de 0,70 mm e baixo teor de carbono modelo EEPPC, ligadas entre si através de 140 pontos de solda. Sua parte inferior dispõe de 81 semi-esferas côncavas, sendo 60 semi-esferas primárias distribuídas de forma assimétrica no corpo da placa e 21 semi-esferas secundárias para reforço adicional.

As placas são preenchidas internamente com concreto celular leve de forma homogênea, garantida através de um rigoroso processo automatizado, assegurando o perfeito enchimento da placa, livre de bolhas de ar.

As placas possuem tratamento antioxidante à base de pintura eletrostática epóxi através de um sistema robotizado conferindo alta proteção superficial, aderência e cobertura uniforme das peças.

Componentes Pedestal Pisoag

BASE E CRUZETA



Pedestal Pisoag: Composto pelo conjunto formado por cruzeta e base, é um elemento estrutural vertical que tem como finalidade receber os esforços aplicados sobre o piso elevado e transferí-los para o solo.

Os quatro furos posicionados nas extremidades do eixo central da cruzeta são utilizados para parafusar as longarinas de 1200 mm.

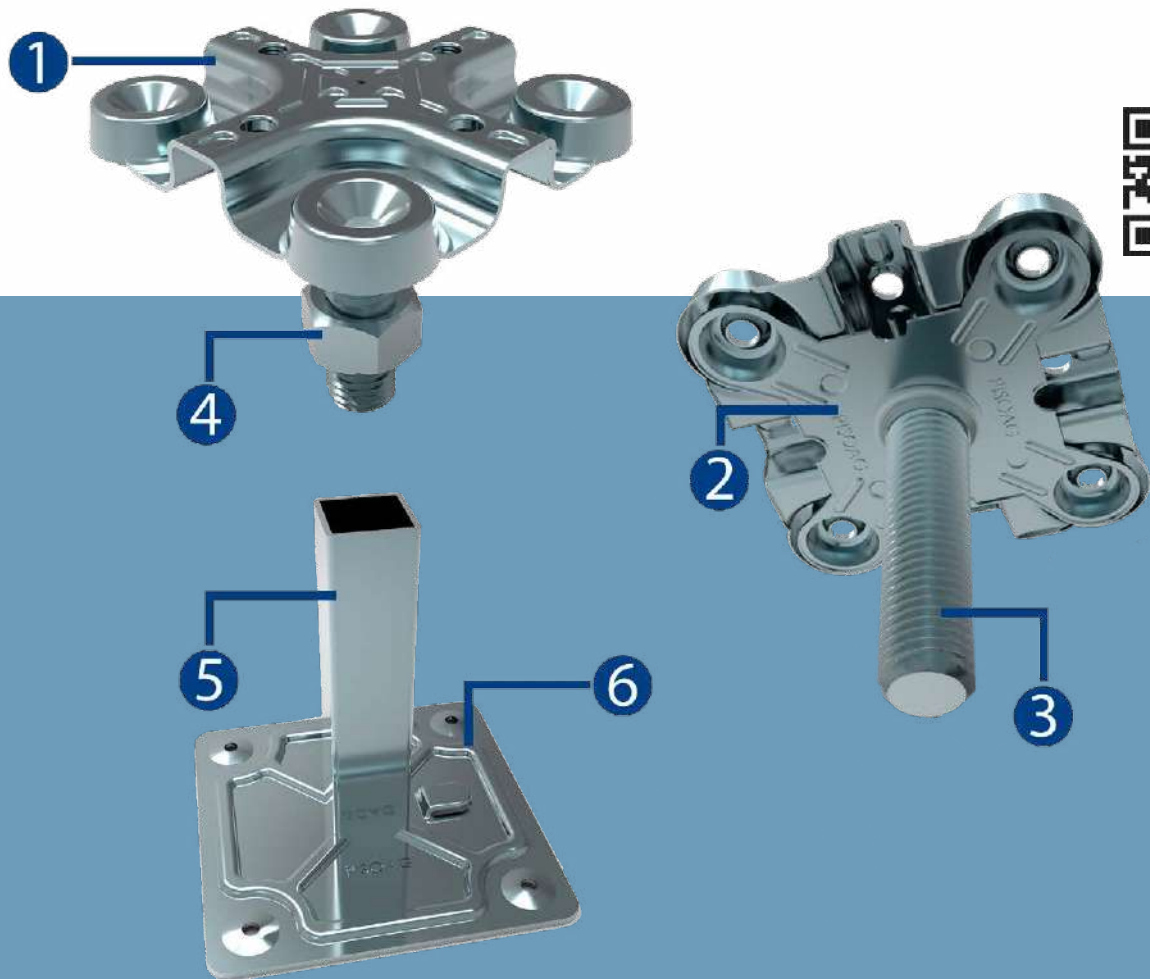
A base é colada no contrapiso através de um adesivo a base de água com baixo índice de VOC.

A união entre a cruzeta e a base garante a perpendicularidade entre as placas e os pedestais conferindo maior resistência e estabilidade ao piso elevado.

O conjunto com altura acabada a partir de 10 cm dispõe de regulação de 3 cm, sendo 1,50 cm para cima e 1,50 cm para baixo, conservando sempre o perfeito nivelamento do piso elevado mesmo que existam pequenos desníveis no contrapiso.

Componentes do Pedestal

BASE E CRUZETA



Cruzeta Pisoag:

1. Chapa Superior: Chapa de aço carbono de 1,50 mm laminada a frio SAE 1006 EEP medindo 93 mm x 93 mm estampada formando quatro semiesferas convexas. Possui oito furos roscados M6, sendo quatro nos eixos centrais para fixação de longarinas (modelo 01055 e 01056) e quatro nas extremidades para fixação das placas.

2. Chapa de reforço: Chapa de aço carbono de 1,20 mm laminada à frio SAE 1006 EM estampada, medindo 91 mm x 91 mm. Possui o formato semiesférico convexo dimensionado à acomodação interna no mesmo formato da chapa superior.

3. Pino roscado: Pino maciço de aço carbono SAE 1010/20 com rosca laminada de 5/8", é soldado perpendicularmente à chapa superior. Estampado na sua extremidade inferior, impedindo a rotação dentro do tubo da base, garantindo o nivelamento estabelecido.

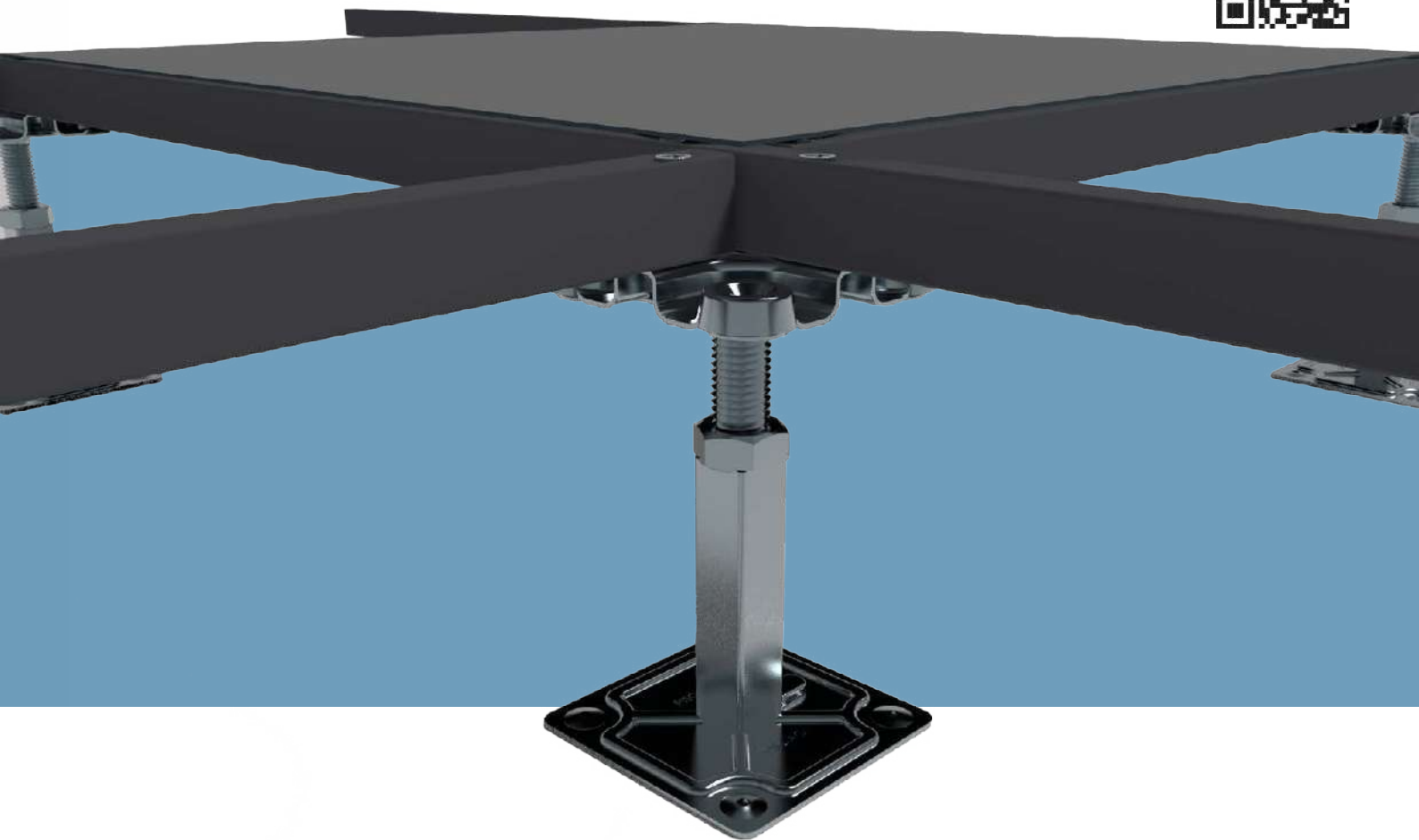
4. Porca: Porca sextavada de 23,50 mm, estampada em aço carbono SAE 1010/20 com rosca interna laminada de 5/8" comprimento total de 12 mm. Possui 4 travas que se encaixam ao tubo quadrado da base e proporcionam ajuste milimétrico do nível do piso.

Base Pisoag:

5. Tubo: Tubo de aço carbono de seção quadrada de 19,5 mm x 19,5 mm, com parede de 1,50 mm e altura variável, de acordo com cada projeto, fixado perpendicularmente por solda de projeção ao centro da chapa de aço.

6. Chapa da Base: Chapa de aço carbono de 1,20 mm laminada à frio SAE 1006 EM, medindo 99 mm x 99 mm. Possui nervuras estampadas que garantem maior resistência à flexão e aos movimentos naturais do edifício e quatro furos destinados à fixação ao solo quando colada. Possui dispositivo para aterramento do piso.

Componentes Longarinas de 1200 mm



As longarinas do piso elevado Pisoag modelo 01055 possuem dimensões nominais de 18 mm x 30 mm x 1178 mm e são fabricadas em aço carbono SAE 1010/20 com espessura de 1,20 mm.

As longarinas tem como função principal proporcionar maior resistência ao conjunto. Possuem quatro furos, sendo dois deles posicionados no centro da longarina e outros dois posicionados cada um em uma extremidade. Portanto, cada longarina é parafusada em três cruzetas distintas, sendo uma em cada extremidade e uma posicionada no centro.

As longarinas, além de proporcionarem maior resistência ao conjunto por apoiarem as placas em todo seu perímetro, também proporcionam um intertravamento de todo o sistema, impedindo qualquer movimentação vertical ou horizontal e são indicadas para pisos elevados com altura superior a 400 mm.

Performance

Resistência e Certificados



Sugestão de Aplicação:	Salas de Servidores, Racks, Elétricas e Data Center
Material da placa:	Aço com pintura eletrostática epóxi pó, preenchida no interior com concreto celular leve
Dimensões:	600 x 600 x 33mm
Resistência carga concentrada:	553 Kg
Carga estática uniforme:	1.429 Kg/m ²
Carga de impacto:	67 kg
Peso por placa:	13 kg
Peso do conjunto (até 300 mm):	42 kg/m ²
Resistência do pedestal sem deformação:	4.800 kg
Espessura média da camada de tinta:	97 µ
Aderência de camada de tinta:	Gr 0
Resistência carga rolante:	462kg c/ 10.000 passadas p/ altura acabada de 100mm a 300mm



ISO 9001:2008
Test Mark
Valid until:
2018.09.15
www.tuv.com
ID 9108629318

